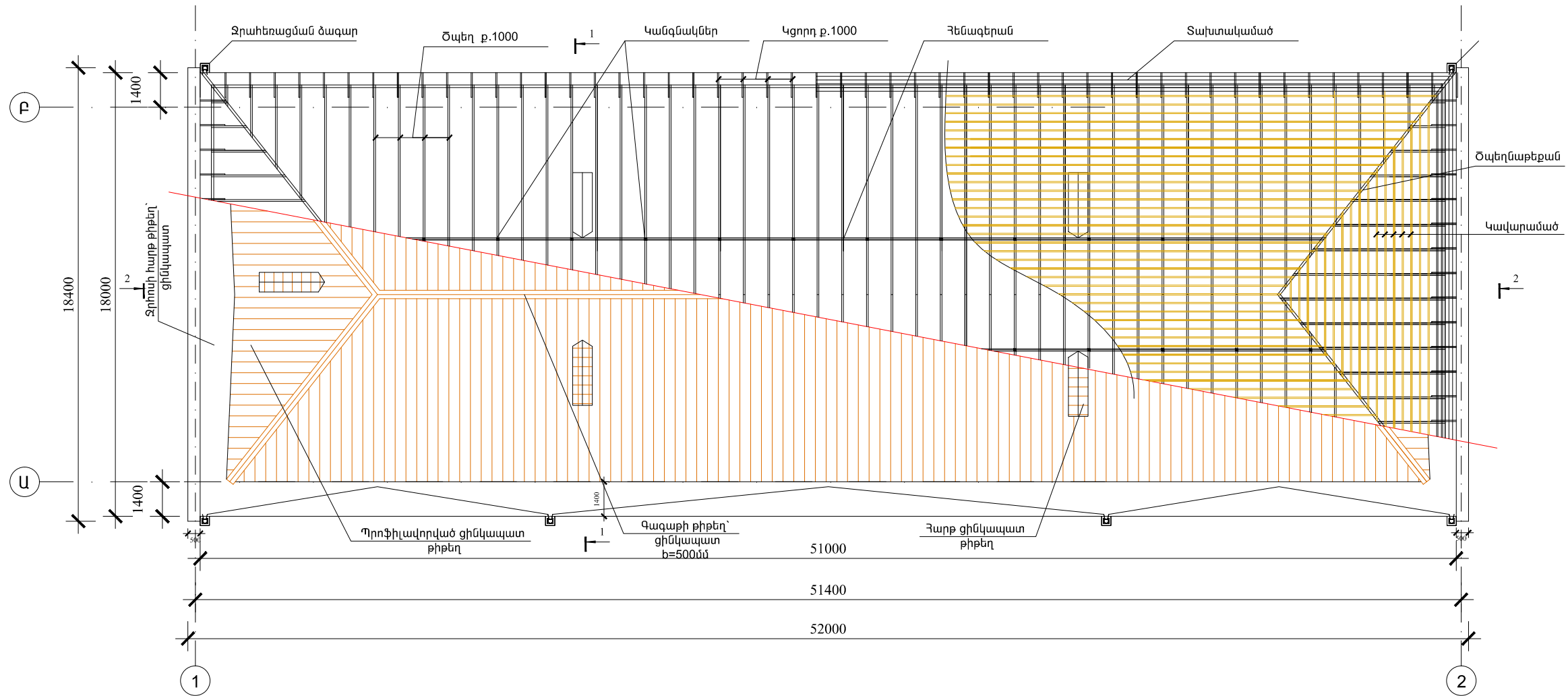


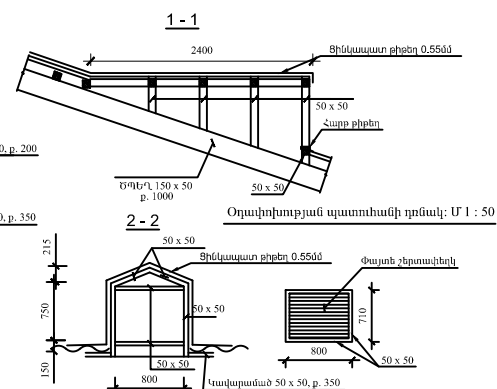
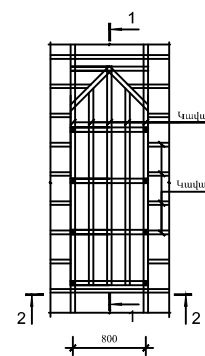
Տ ա ն ի թ ի կ ո ն ս տր ու կ տ ի վ ս խ ե մ ա



Իրականցվող աշխատանքների ծավալաթերթ

ՏԱՐՐ N	Ն Շ Ա Ն Ա Կ ՈՒ Մ Ը	Ծավալը
1	Ցինկապատ մանրապրոֆիլային թիթեղից d=0.55մմ /ԿՊ-25-0.55/	921 (մ²)
2	Ջեղնապատուհանների պատում ցինկապատ հարթ թիթեղով d=0.55մմ	23 (մ²)
3	Քարե պատերի պատում ցինկապատ հարթ թիթեղով d=0.55մմ	19.8 (մ²)
4	Ջրհորդանի ցինկապատ հարթ թիթեղ d=0.55, b=1.2մ	103 (զծ.մ)
5	Ջրհավաքների ցինկապատ հարթ թիթեղ d=0.55մմ /8 հատ/	8 (հատ)
6	Փագաթնամասի ցինկապատ հարթ թիթեղ d=0.55մմ /L=77.6մ/	78.6 (մ)
7	Ջրահեռացման խողովակների ցինկապատ թիթեղից 140մմ, h=18.5մ,	8 (հատ)
8	Տանիքի փայտյա էլեմենտների լրացում	4.5մ³
9	Գոյություն ունեցող տանիքի մետաղական ցանկապատը եւ հակահորեհային աստիճանների յուղաներկում 2 շերտ	35 (մ²)

Օղակոխային պատուհան: Մ 1 : 50



ԾԱՆՈԹՈՒԹՅՈՒՆ

1. Փայտե կոնստրուկցիաներ ընդունել «սոճի»
2. Թիթեղի բանդման աշխատանքների ժամանակ անհրաժեշտ է նորոգել կամ փոխել վնասված փայտ էլեմենտները: Նախքան նոր թիթեղի իրականացման աշխատանքները բոլոր փայտյա էլեմենտները պետք է պատել հակամեխիչ հակահորեհային լուծույթով:

	Երևան քաղաքի Շենգավիթ վարչական շրջանի Տարոնցի փող. հ.3 բազմաբնակարան շենքի տանիքի հիմնանորոգում			Պայմանագիր՝ N «ԵԲ-ՊԸԱՇՉԲ-14/74-5»		
	ՆԱԽԱԳԾԵՑ	Ա. ԴԱՎԹՅԱՆ		ԳՆՐՏԱՐԱՊԵՏԱՇԻՆԱՐԱՐԱԿԱՆ ՍԱՍ	ՓՈՒԼ	ԹԵՐԹ
Տանիքի կոնստրուկտիվ սխեմա				ԱՆ	ԵՇ-5	7
«ԱԵԳԱՄԵՏՐ» ՍՊՈՒ						